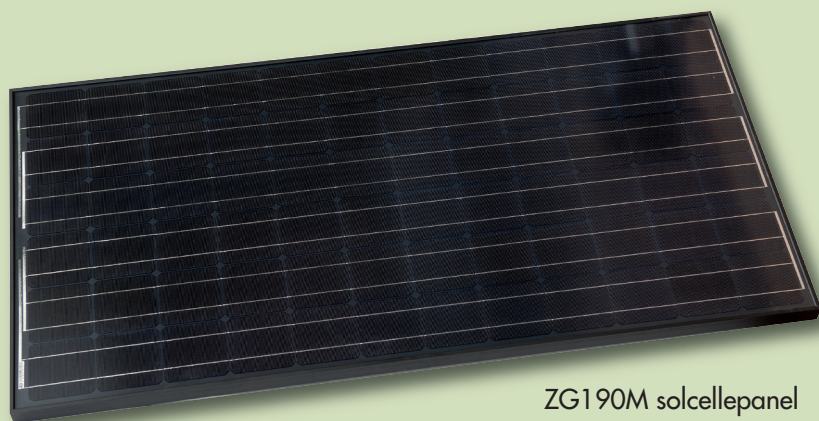


COMBIHEAT SOLCELLEANLÆG

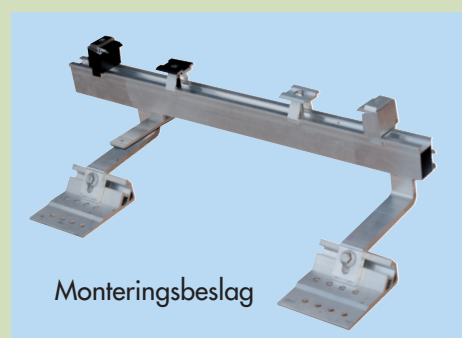
Solceller af høj kvalitet!



ZG190M solcellepanel

Ved at investere i solceller får du:

- Garanteret billig strøm i mange år frem
- Lave driftsomkostninger
- Flot design med sort baggrund og sort ramme
- Monokrystallin-celler - toppen af solceller
- 3 bypass dioder (ikke følsom for skygger)
- Kort tilbagebetalingstid 8 -10 år



Monteringsbeslag

| | | | | |
|-----------|---|-------|-----------|---------------|
| Celler | Monokrystallinske | 190 w | 72 celler | 158 x 80,8 cm |
| Vægt | 15,5 kg | | | |
| Frontglas | 3,2 mm høj temperatur lavt jernindhold | | | |
| Kabel | 1 x 4,0mm ² - længde 900 mm | | | |
| Ramme | Eloxeret aluminium sort | | | |
| Garanti | 10 års produkt garanti - 10 års 90% - 25 år 80% | | | |



ULX 3000i vekselretter

Solenergi er den mest klimavenlige og en helt udtømmelig energiform. Stigende priser på de forskellige energiformer og det voksende CO₂-udslip har givet solenergi vind i sejlene. Vi kan udnytte solen til både strømproduktion og opvarmning af vand.

Fordelene ved solenergi er mange:

- Solenergi er en vedvarende energi
- Uafhængighed af fossile brændstoffer
- Intet CO₂-udslip
- Sikkerhed mange år ind i fremtiden
- Solen kan levere al din energi - og mere til

Kontakt os for yderligere oplysninger, beregninger, gode råd og et uforbindede tilbud på et solcelleanlæg, der passer til dit behov.

FORHANDLER

